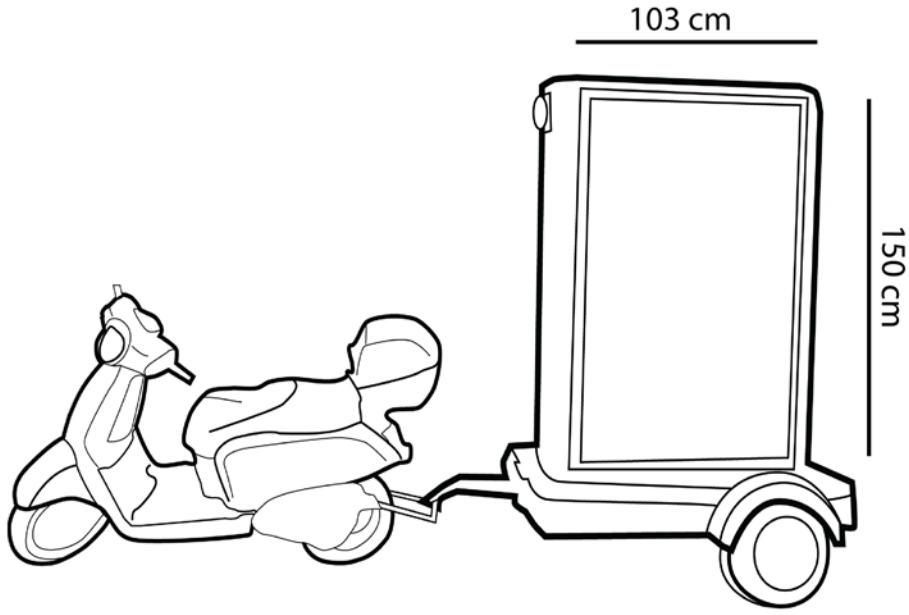


SCOOTER BOARD Görünüş ve Ölçüler

SCOOTER BOARD



Teknik Detaylar

- *İki adet dikey görsel kullanır
- *Görsel ölçüsü 148x99,5 cm

Görseller minimum 150 dpi TIFF olmalıdır. Medya olarak CD ya da FTP kullanılır.
Baskı malzemesi olarak duratrans kullanılır.



ALTERNATİF REKLAMCILIK
fark yaratan mecralar

